

厚鎌



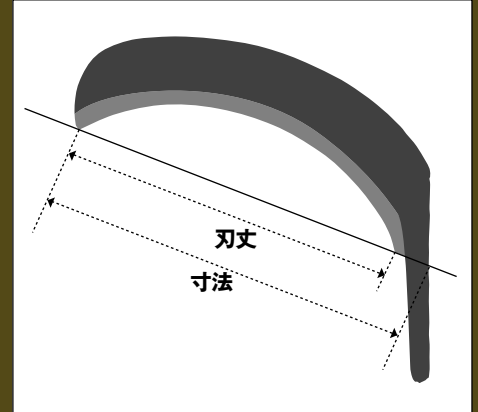
KM 309



KM 310



KM 311



K A M A

厚鎌

KM301	土佐(トサ)型木鎌	重量(g) 120~300
KM302	角型木鎌	重量(g) 150~340
KM303	丹波(タンバ)型木鎌	重量(g) 150~230
KM304	江州(ゴウシュウ)型木鎌	重量(g) 150~300
KM305	登(昇)型	重量(g) 150~300
KM306	長州(チョウシュウ)型厚鎌	重量(g) 150~260
KM307	東広島(ヒガシヒロシマ)型厚鎌	重量(g) 150~230
KM308	片刃登(昇)型	重量(g) 230~300
KM309	たかの口(タカノクチ)型厚鎌	重量(g) 230~420
KM310	西安(ニシヤス)型厚鎌	重量(g) 300~500
KM311	竹切型厚鎌	重量(g) 260~420