

鎌



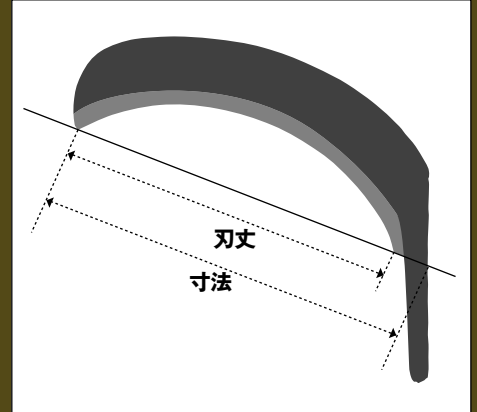
KM 407



KM 408



KM 409



K A M A

各種鎌

KM401	桑切(クワキリ)鎌	寸法(mm)105/120
KM402	片刃皮はぎ鎌(上下刃)	寸法(mm)120
KM403	片刃皮はぎ鎌(下刃)	寸法(mm)135
KM404	牛爪切(ウシツメキリ)鎌	寸法(mm)105
KM405	小鎌	寸法(mm)105
KM406	土佐片刃鎌	寸法(mm)165~210
KM407	葉落(ハオトシ)鎌	寸法(mm)全長260(刃渡150)
KM408	共柄(トモエ)鎌	寸法(mm)刃渡180/195
KM409	切廻(キリマワシ)鎌	寸法(mm)90~120