

両刃造林鎌



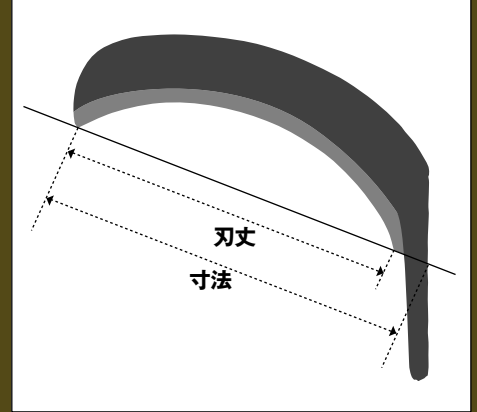
KM 510



KM 511



KM 512



K A M A

両刃造林鎌

KM501	造林鎌(除伐下刈兼用)	重量(g) 400~700
KM502	造林鎌(下刈除伐兼用)	重量(g) 380~550
KM503	造林鎌(除伐下刈兼用)	重量(g) 400~650
KM504	造林鎌(下刈地ごしらえ用)	重量(g) 400~550
KM505	造林鎌(除伐用)	重量(g) 450~650
KM506	造林鎌(下刈用)	重量(g) 380~450
KM507	ヒツ付造林鎌(除伐用)	重量(g) 450~600
KM508	ヒツ付造林鎌(下刈用)	重量(g) 400~500
KM509	造林鎌(下刈用)	重量(g) 400~500
KM510	造林鎌(除伐下刈兼用)	重量(g) 380~500
KM511	造林鎌(下刈用)	寸法(cm) 27~33
KM512	造林鎌(下刈用)	重量(g) 400~450