

鍬

鍬

KW 109



KW 110



KW 111



KW 112



KW 113



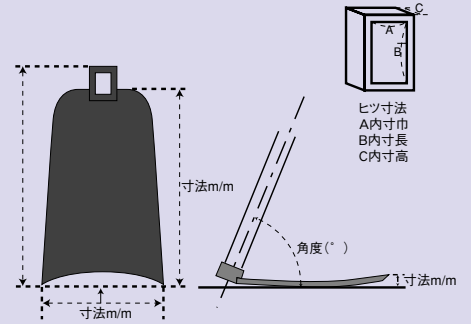
KW 114



●鍬のご注文要領

鍬は形状が各地各種ですので、ご注文には下記の諸点をご指定くださいましたら、最適品が納入できます。

1. 実寸平面図 現品を型紙にとり、全長、巾などの寸法を記入する。
鍬を机上に置いて、横から見て下図の要領で記入する。
2. 実寸側面図 図の要領で記入する。
角度が大切。
ヒツ穴、タテ、ヨコ、高さ、肩厚さ、刃先厚さ。
3. 各部寸法 表示kg (0.1kgきざみ)



鍬

KW109	唐鍬アール付たて長	重量(g)1000/1200
KW110	唐鍬アール付巾広	重量(g)1000/1200
KW111	角ヒツ巾広十字鍬	寸法(mm)300×120
KW112	バチ型十字鍬	寸法(mm)270~450
KW113	唐鍬型十字鍬	寸法(mm)270~450
KW114	斧付十字鍬	寸法(mm)270~450

